

教育部 107 學年度中小學科學教育專案期中報告大綱

計畫名稱：空氣中隱形的健康殺手－尋找 pm2.5

主持人：潘志煌 電子信箱：currerepan@gmail.com

共同主持人：陳志宏、汪郁純、黃思涵

執行單位：基隆市中華國小

一、計畫目的

(一)帶領學生討論設計並實作觀測及蒐集中華國小周遭 pm2.5 的數

值，促進學生對於空污 pm2.5 的知識學習，進而協助學生對於環境保護議題的察覺及重視。

(二)帶領學生運用 webduino 開發版製作 pm2.5 的測量儀器。

(三)學習 webduino 的設定安裝與語法，並且將觀測數據上傳在中華國小首頁的行動學習專網。

(四)透過本校網頁建製將 webduino 觀測結果及評估分析，讓家長、老師及學生能夠即時瞭解學校周遭空污觀測結果，並自主提出改善的行動實踐方案。

(五)分析 pm2.5 觀測結果，製做「中華國小 pm2.5 防治桌遊」中華國小 pm2.5 防制桌遊，深化學生對於 pm2.5 防治認知。

二、執行單位對計畫支持(援)情形與參與計畫人員

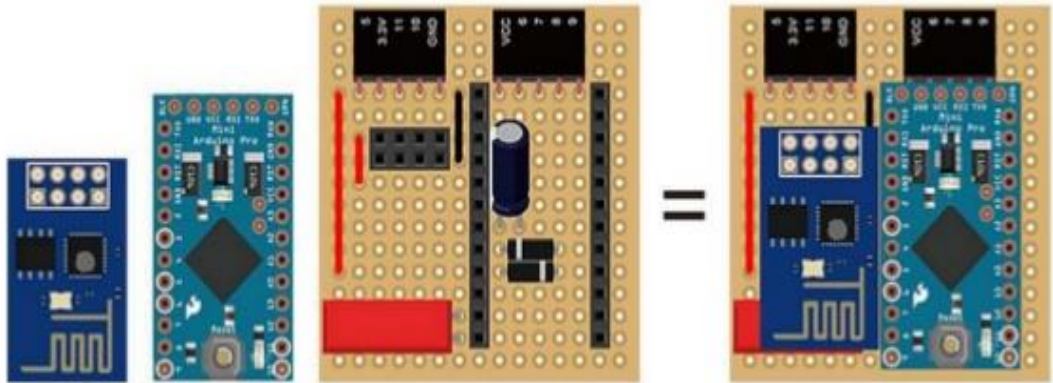
| 姓名 | 服務機關單位 | 職稱 |
|-----|------------|------|
| 蔡侑辰 | 基隆市中山區中華國小 | 學務組長 |
| | | |

三、研究方法

- (一)實地測量：透過落塵採樣、雨水蒐集等方法瞭解中華國小周遭的空氣品質狀況。
- (二)實地儀器測量：透過 webduino 與 pm2.5 觀測套件進行測量與紀錄。

什麼是 Webduino 開發板？

結合 Arduino Pro Mini 和 WiFi 模組晶片，所開發出來的電路板，只要插電源就會自動連上雲端，方便開發者進行物聯網裝置的研發與應用。



四、執行進度（請評估目前完成的百分比）

- (一)實地測量：執行進度 80%，透過本校空氣盒子蒐集空氣落塵採樣，了解空氣品質。
- (二)製作 webduino：執行進度約 50%，已進行 Arduino 開發板教學，開始進行 webduino 開發板教學。
- (三)實地儀器測量：已購買開發板，預計在 2 月份組裝進行測量。

五、預期成果

- (一)學生能討論設計並實作觀測及蒐集校園環境 pm2.5 的數值，進而察覺及重視生活環境保護的空污議題。
- (二)學生能運用 webduino 開發版製作與相關套件 pm2.5 測量儀器並操作。
- (三)學生能學習 webduino 的設定安裝與程式語法，並且將觀測數據上傳在中華國小網站。(四)老師、家長及學生能透過本校網站的 webduino 觀測結果及評估分析，即時瞭解學校周遭空污觀測結果，並自主提出改善的行動實踐方案。
- (四)協助家長、老師及學生透過校網即時資訊，瞭解校園環境空污觀測結果，並自主提出改善的行動實踐方案。
- (五)師生共同參與創作「中華國小 pm2.5 防治桌遊」，強化學生對 pm2.5 防治認知及提升自主學習動機與樂趣。

六、檢討

- (一)在學生實際操作過程中，發現對 Arduino 相關腳位的連接，較難理解電路板的正確連接原理，易搞混錯接腳位，導致電路板短路而無法正常操作。
- (二)為強化學生運用 Arduino 與 Webduino 的程式編輯能力，於資訊課堂中先結合 Scratch 課程練習指令編程，培養學生程式設計的邏輯思考，以理解程式的語法規則，進而編輯正確的程式操作指令。